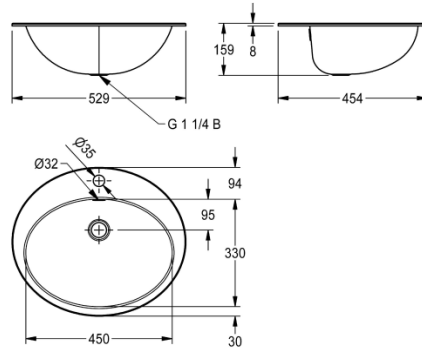


Modell-Linie: RONDO | RNDX451-O

Waschtische & Waschrinnen | Waschtische & Waschrinnen



KWC-Nr.

2000056717

Abmessungen 531 x 159 x 456 mm (B x H x T) Oberfläche hochglanzpoliert

2000056719

Oberfläche seidenmatt

Ovalbecken, montierbar als Einlegebecken oder Unterbaubecken, Chromnickelstahl, Oberfläche innen und außen seidenmatt, Materialstärke 1,0 mm, mit Überlauf, inklusive Ab- und Überlaufarmatur G 1 1/4 B, ohne Flach- und Stopfensieb, mit Armaturenbank 94 mm (T), mit Armaturenbohrung 35 mm (D), inklusive Edelstahlbügel für Einbau von unten.

Abmessungen 529 x 159 x 454 mm (B x H x T)
 Beckenabmessungen 450 x 159 x 330 mm (B x H x T)
 Einbau von oben Ausschnitt 511 x 436 mm (B x T)
 Einbau von unten Ausschnitt 440 x 320 mm (B x T)

Technische Daten

Typ des Beckens
Beckenposition
Becken: Höhe
Oberflächenbehandlung des Beckens
Becken: Tiefe
Beckenform
Becken: Breite
Farbe
Material
Materialtyp
Materialstärke
Gesamttiefe
Gesamthöhe
Gesamtbreite
Überlauf
Schwallrand
Siphon inklusive
Rückwand
Oberflächenbehandlung
Kundenspezifisch
Anzahl Armaturenbohrungen

Waschbecken
mittig
159 mm
seidenmatt
330 mm
oval
450 mm
keine Farbe
Edelstahl
1.4301 Chromnickelstahl V2A
1 mm
454 mm
159 mm
529 mm
ja
nein
nein
nein
seidenmatt
nein
1

KWC

RONDO Einlege- und Unterbaubecken oval

Modell-Linie: RONDO | RNDX451-O

Waschtische & Waschrinnen | Waschtische & Waschrinnen

Durchmesser Armaturenbohrung	35 mm
Position Armaturenbohrung	Mitte
Armaturenbank	ja
Art der Montage	Einlegemontage
Position Ablauf	mittig hinten
Ausladung Ablauf	231 mm
Ablaufgarnitur inklusive	nein
Durchmesser Ablaufbohrung	DN 32
Abwurfhülse inklusive	nein
teamNumber	233016
sanitasTroeschNumber	0

Optionales Zubehör



Ablaufgarnitur

2000103551
ERNDX003



Ablaufgarnitur

2000103407
EANMX002



RONDO Ablaufgarnitur

2000101364
E-RNDX-UEL SET



RONDO Reduktion für Ablaufventil

2000101362
E-REDUKTION



RONDO Ablaufventil

2000101365
E-XINH VALVE